



DIRECÇÃO-GERAL DE VIAÇÃO

MINISTÉRIO DA ADMINISTRAÇÃO INTERNA

CERTIFICADO DE HOMOLOGAÇÃO CEE DE UMA UNIDADE TÉCNICA EEC TYPE APPROVAL CERTIFICATE IN RESPECT OF A SEPARATE TECHNICAL UNIT

Relatório n.º (Number of test report) : **RELV1063**
do (issued by Technical Service) : **LEA –Lab. de Ensaios da ABIMOTA (Portugal)**

data (date): **2003/05/23**

N.º de homologação: **e21*97/24*0001**
(EEC type approval number of the separate technical unit):

N.º da extensão (extension) : **07**

1. - Marca do dispositivo de escape (Trademark or trade name): **DOPPLER**
2. - Modelo do dispositivo (Model of the technical unit): **EUR3**
3. - Nome do Fabricante (Manufacturer's name):

Emicruz - Indústria de Componentes Metálicos Lda.

Endereço do Fabricante (Manufacturer's address) :

**Z.I. Vilarinho – Souto de Lafões Ap.24
3684-909 Oliveira de Frades
PORTUGAL**

4. - Nome e endereço do eventual mandatário do fabricante: ---
(If applicable, name and address of the manufacturer's authorized representative):---
5. - Marca(s) e Modelo(s), bem como eventualmente variante(s) ou versão/versões do veículo ou veículos a que o dispositivo se destina (Trademark or trade name of the type(s) of motor vehicle to which the silencer is to be fitted): **RIEJU – RR 0 C**
6. - Dispositivo apresentado ao ensaio em (Date on which the model was submitted for test): **2003.05.20**
7. - A homologação é **concedida.**
(Type-approval is granted)
8. - Local (Place): **Lisboa**
9. - Data (Date): **09-07-2003**

Assinatura (Signature):

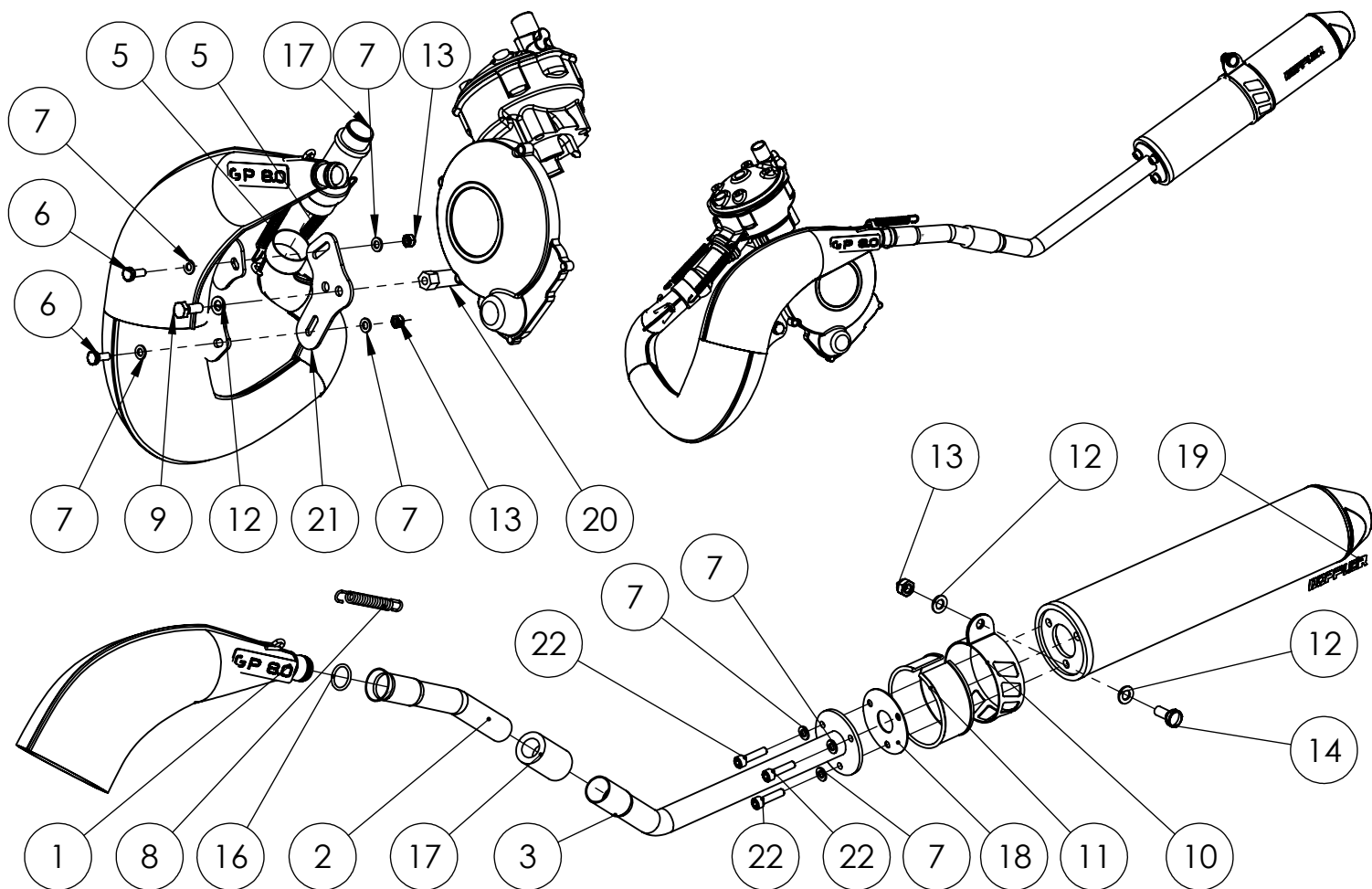
Director Geral

José Pedro Pinheiro

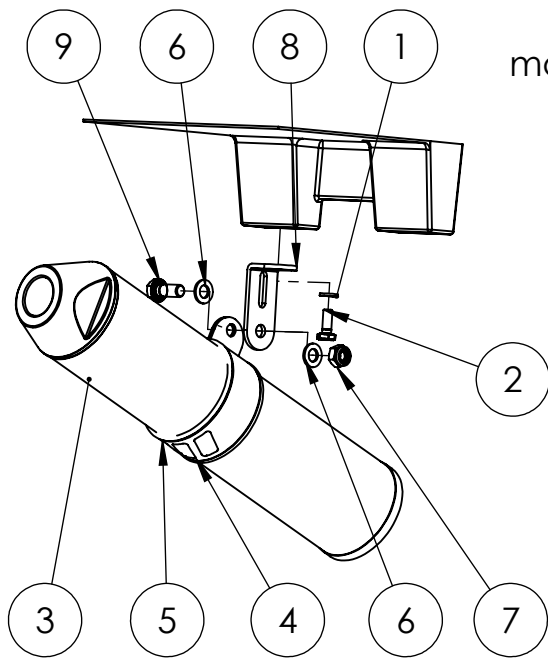
Director de Serviços de Veículos



Montage pot GP8.0 sur cross et sm à moteur am6

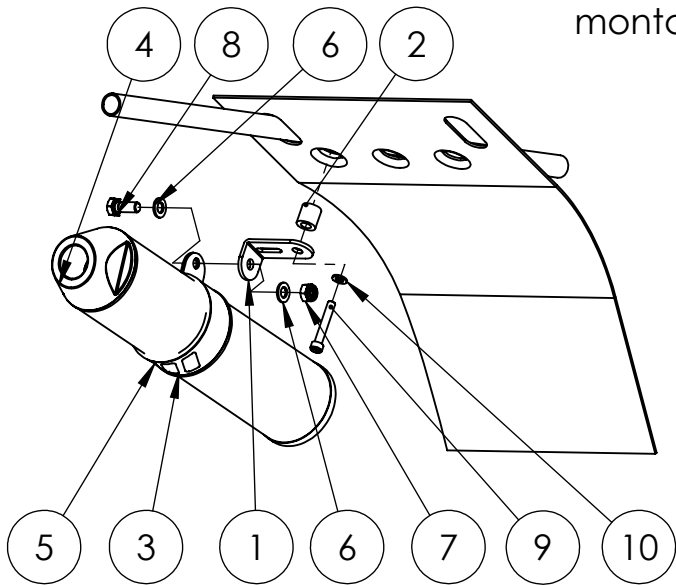


No. ARTICLE	NUMERO DE PIECE	DESCRIPTION	QTE
1	corp pot cross		1
2	tube de fuite partie primaire		1
3	tube de fuite partie secondaire		1
4	rotule pot am6 cross		1
5	ressort long		2
6	vis M6x16	couple de serrage 12.5Nm	3
7	rondelle m6		7
8	ressort court		1
9	silencieux		1
10	collier		1
11	joint collier		1
12	rondelle m8		3
13	écrou m8	couple de serrage 30Nm	1
14	vis m8x20 8.8	couple de serrage 30Nm	2
15	platine 60 plier 90°		1
16	joint torique		1
17	manchon pot doppler		1
18	joint silencieux		1
19	doppler autocollant		1
20	écrou entretoise fixation moteur	couple de serrage 30Nm	1
21	platine fixation corp		2
22	vis m6x25 8.8	couple de serrage 12.5Nm	3



montage silencieux Rieju RR sur Rieju MRT usage circuit.

No. ARTICLE	NUMERO DE PIECE	DESCRIPTION	QTE
1	rondelle m6		7
2	vis M6x16	couple de serrage 12.5Nm	3
3	silencieux		1
4	collier		1
5	joint collier		1
6	rondelle m8		3
7	écrou m8	couple de serrage 30Nm	1
8	platine 60 plier 90°		1



montage silencieux Rieju RR sur Beta RR usage circuit.

No. ARTICLE	NUMERO DE PIECE	DESCRIPTION	QTE
1	platine 60 plier 90°		1
2	entretoise 8 16x16		1
3	collier		1
4	silencieux		1
5	joint collier		1
6	rondelle m8		2
7	écrou m8	couple de serrage 30Nm	1
8	vis m8x20 8.8	couple de serrage 30Nm	1
9	vis chc m6 x 40		1
10	rondelle m6		1