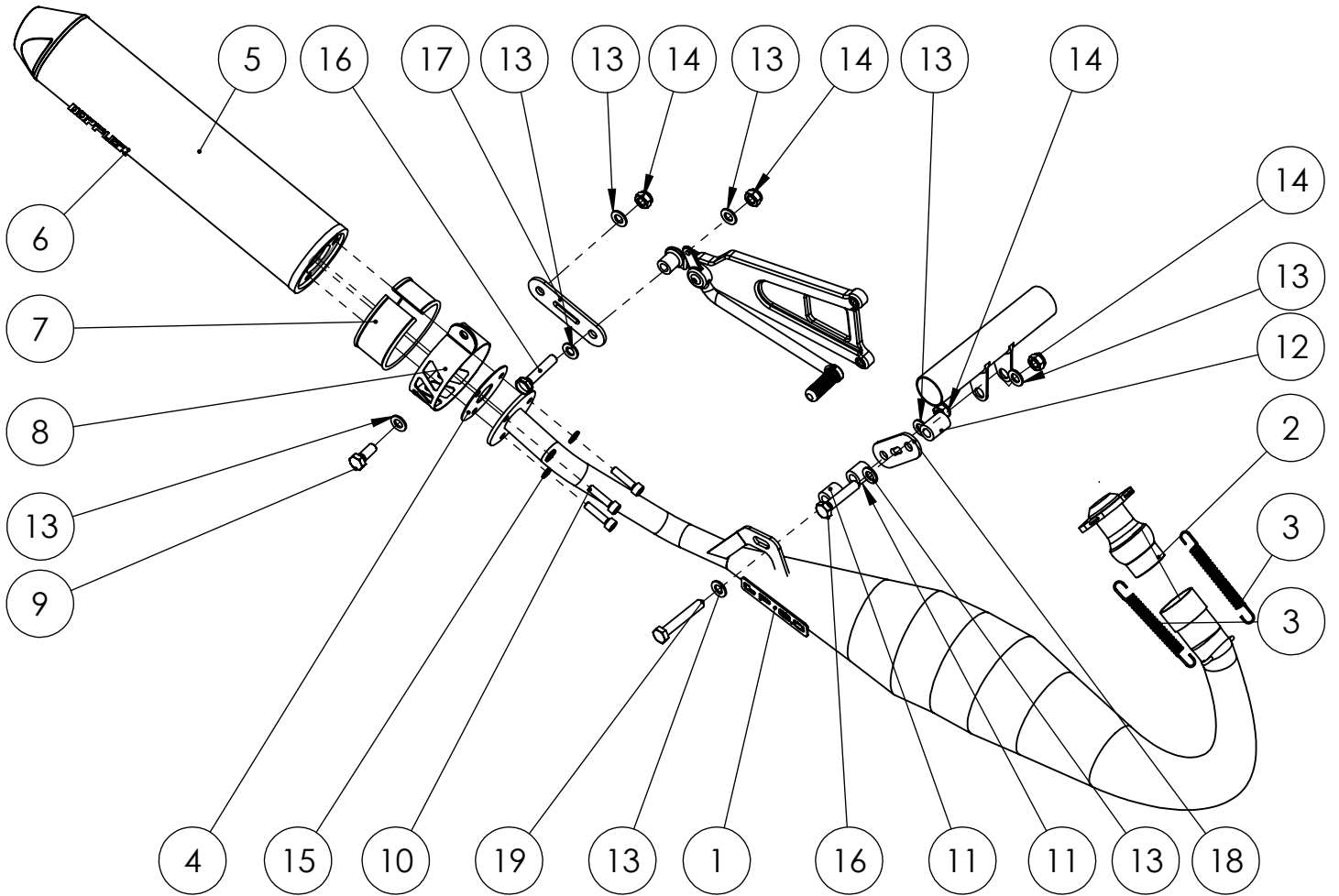
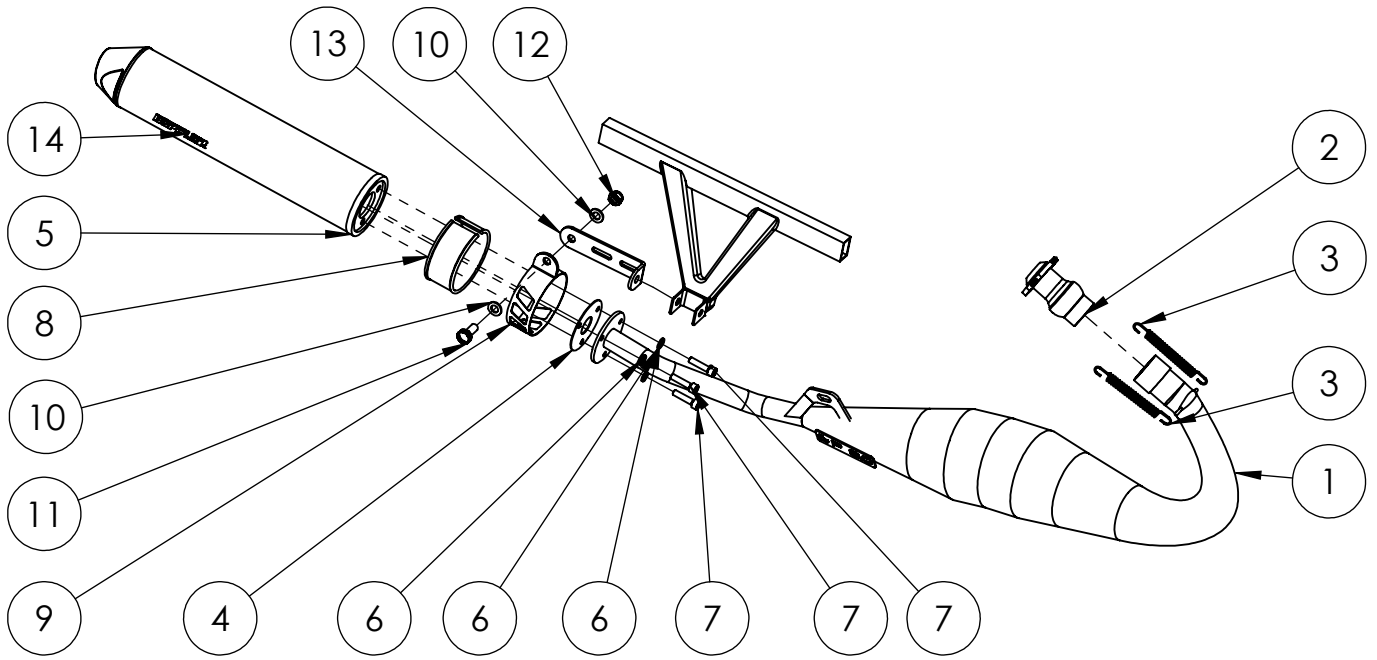


Montage pot GP8.0 Derbi GPR sur APPRILIA RS4 50CC usage circuit



No. ARTICLE	NUMERO DE PIECE	DESCRIPTION	QTE
1	corps pot		1
2	rotule pot derbi		1
3	ressort long		2
4	joint silencieux		1
5	silencieux		1
6	doppler autocollant		1
7	joint collier		1
8	collier		1
9	vis m8x20 8.8	couple de serrage 30Nm	1
10	vis m6x25 8.8	couple de serrage 12.5Nm	3
11	entretoise 8 16x16		2
12	entretoise 8 16x22		1
13	rondelle m8		8
14	écrou m8	couple de serrage 30Nm	4
15	rondelle m6		3
16	vis m8x40	couple de serrage 30Nm	2
17	PLATINE 60		1
18	platina 40		1
19	vis m8x50	couple de serrage 12.5Nm	1

Montage pot GP8.0 Derbi GPR sur Derbi Senda 50CC usage circuit



No. ARTICLE	NUMERO DE PIECE	DESCRIPTION	QTE
1	corps pot		1
2	rotule pot derbi		1
3	ressort long		2
4	joint silencieux		1
5	silencieux		1
6	rondelle M6		3
7	vis M6x25 8.8	couple de serrage 12.5Nm	3
8	joint collier		1
9	collier		1
10	rondelle M8		2
11	vis M8x20 8.8	couple de serrage 30Nm	1
12	écrou M8	couple de serrage 30Nm	1
13	platine 120 mm plié 90°		1
14	doppler autocollant		1



S. R.
MINISTÉRIO DA ADMINISTRAÇÃO INTERNA
DIRECÇÃO-GERAL DE VIAÇÃO

CERTIFICADO DE HOMOLOGAÇÃO CEE DE UMA UNIDADE TÉCNICA

Relatório n.º RELV2151 do Lab. de Ensaios da ABIMOTA data: 2001/07/26

N.º de homologação: **e21*97/24*0001**

N.º da extensão: **04**

1. - Marca do dispositivo de escape: **DOPPLER**
2. - Modelo do dispositivo: **EUR 3**
3. - Nome do Fabricante: **Emicruz Indústria de Componentes Metálicos Lda.**
Endereço do Fabricante: **Z.I. Vilarinho – Souto de Lafões Ap.24**
3684-909 Oliveira de Frades
4. - Nome e endereço do eventual mandatário do fabricante: **não aplicável**
5. - Marca(s) e Modelo(s), bem como eventualmente variante(s) ou versão/versões do veículo ou veículos a que o dispositivo se destina: **DERBI-GPR**
6. - Dispositivo apresentado ao ensaio em: **2001/07/20**
7. - A homologação é **concedida**.
8. - Local: **Lisboa**
9. - Data: **2001.10.31**

Assinatura:

O Director Geral


Director de Serviços de Veículos

